

Рис. 57. Инструмент и принадлежности
 Рис. 57. Инструменти и принадлежности
 Výkres 57. Nářadí a příslušenství
 57. ábra. Szerszámok és tartozékok
 Rys. 57. Narzędzia i osprzęt.

Примечание. Поз. 32 см. в подгруппе 3715
 Забележка. Поз. 32 виж в подгрупата 3715

Р о з н а м к а. Pozice 32 viz podskupinu 3715.
 M e g j e g y z é s. 32. sz. lsd. a 3715. alcsoportban.

U w a g a. Poz. 32 w podgrupie 3715.

ГРУППА 39. ИНСТРУМЕНТ И ПРИНАДЛЕЖНОСТИ
 ГРУПА 39. ИНСТРУМЕНТИ И ПРИНАДЛЕЖНОСТИ
 SKUPINA 39. NÁŘADÍ A PŘÍSLUŠENSTVÍ
 39. CSOPORT. SZERSZÁMOK ÉS TARTOZÉKOK
 GRUPA 39. NARZĘDZIA I OSPRZĘT

1	2	3	4	5	6	7	8	9
				Подгруппа 3901. Инструмент	Подгруппа 3901. Инструменты	Podskupina 3901. Nářadí	3901. Alcsoport. Szerszámkészlet	Podgrupa 3901 Narzędzia
57	1	69-3901010	1	Сумка инструментальная большая в сборе	Чанта инструментална голяма комплект	Brašna na nářadí velká kompletní	Komplett nagy szerszám-táska	Torba narzędziowa duża w komplecie
	24	69-3901024-A1	1	Сумка инструментальная малая в сборе	Чанта инструментална малка комплект	Brašna na nářadí malá kompletní	Komplett kis szerszám-táska	Torba narzędziowa mała w komplecie
	20	ИП-3901026-B	1	Ключ гаечный 10-12	Ключ гаечен 10-12	Maticový klíč 10-12	10-12-es csavarkulcs	Klucz maszynowy 10-12
	21	ИП-3901027-B	1	Ключ гаечный 11-14	Ключ гаечен 11-14	Maticový klíč 11-14	11-14-es csavarkulcs	Klucz maszynowy 11-14
	22	ИП-3901032-B	1	Ключ гаечный 14-17	Ключ гаечен 14-17	Maticový klíč 14-17	14-17-es csavarkulcs	Klucz maszynowy 14-17
	23	ИП-3901033-B	1	Ключ гаечный 19-22	Ключ гаечен 19-22	Maticový klíč 19-22	19-22-es csavarkulcs	Klucz maszynowy 19-22
	36	ИЗ6-3901000-A	1	Ключ торцовый свечной 22 с воротком в сборе	Ключ глух за свечи 22 с върток комплект	Nástrčný klíč ke svíčkám 22 s vratidlem kompletní	Komplett 22-es nyakaskulcs a gyújtógyertyákhoz	Klucz czołowy do świecz z pokrętką w komplecie
	25	ИП-3901105	1	Ключ торцовый 22 для гаек колес	Ключ глух 22 за гайките на колелата	Nástrčný klíč 22 na matice kol	22-es csőkulcs a kerék rögzítőanyáikhoz	Klucz nasadowy 22 do nakrętek kół
	33	69-3901057	1	Ключ 55 для регулировки подшипников ступиц колес	Ключ 55 за регулиране лагерите на главините на колелата	Klíč 55 k regulaci ložiskových nábojů kol	Kerékagy csapágyainak szabályozásához szükséges 55-ös csavarkulcs	Klucz 55 do regulowania łożysk piast kół
	6	ИП-3901205	1	Ключ накидной 17-19 для гаек головки блока и регулировочных эксцентриков тормозов	Холендер 17-19 за гайки на главата на блока и регулиране эксцентриците на спирачките	Nástrčkový klíč 17-19 pro matice hlavy bloku a regulace výstředníků brzdy	17-19-es feltűzőkulcs a hengerblokk anyáikhoz és a fék excenterek szabályozásához	Klucz nasadowy 17-19 do nakrętek głowicy bloku i mimośrodków regulujących hamulców
57	14	ИП-3901196-B	1	Ключ накидной 14 для гаек выхлопного коллектора	Холендер 14 за гайките на ауспуфта	Nástrčkový klíč 14 k maticím výfukového potrubí	14-es feltűzőkulcs a kipuffogó gyűjtőcső anyáikhoz	Klucz nasadowy 14 do nakrętek kolektora wydechowego
	9	ИП-3901200	1	Ключ накидной 19-22 для гаек стремянок рессор и опорных пальцев колодок тормоза	Холендер 19-22 за гайките на подвижните скобы на ресорите и опорните шипове на колодките на спирачката	Nástrčkový klíč 19-22 k maticím třmenu per a k opěrným čepům čelistové brzdy	19-22-es feltűzőkulcs a laprúgók anyáikhoz és fékpofák támasztó csapjainak anyáikhoz	Klucz nasadowy 19-22 do nakrętek strzemion resorów i sworzni oporowych szczęk hamulców
	15	Ф474-A1	1	Ключ золотника вентиля камеры	Ключ на шибъра на вентила на вътрешната гума	Klíč ventilku vzdušnice	Kamra-szelep fojtószelepének kulcsa	Klucz wkładki zaworu dętki
	5	69-3901094	1	Ключ 11 квадратный для маслоналивных и сливных пробок	Ключ 11 квадратен за маслоналивните и изливните тапи	Klíč čtvercový k zátkám nálevu a vypouštění oleje	11-es négyszögletes kulcs az olajbeöntő és leeresztő zárócsavarokhoz	Klucz 11 kwadratowy do korków nalewania i zlewu

1	2	3	4	5	6	7	8	9
10	ИП-3901180		1	Ключ накидной для пробки сливного отверстия отстойника фильтра грубой очистки и опорных пальцев колодок тормоза	Холендер за тапата на изливния отвор на утайника на филтъра за грубо пречистване и опорните шипове на колодките на спирачките	Nástrčný klíč k zátkám vypouštěcího otvoru jímký čističe hrubého čištění a opěrných čepů čelistové brzdy	Feltüzökulcs a durvaszűrő ülepítő leeresztő furatának zárócsavarjához és a fékpofák támasztócsapjaihoz	Klucz nasadowy do korka otworu zlewu osadnika filtru zgrubnego i sworzni oporowych szcęk hamulca
7	ИЗ-3901000		1	Ключ гаечный разводной 36 специальный	Ключ гаечен раздвижен 36 специален	Klíč maticový stavitelný 36 dílný	36-os speciális állítható kulcs	• Klucz maszynowy rozsuwalny 36 specjalny
8	И8Е-3901000		1	Отвертка большая В250×1,4 в сборе	Отвертка голяма В250×1,4 комплект	Velký šroubovák B250×1,4 kompletní	Komplett B250×1,4-es nagy csavarhúzó	Wkrętak duży B250×1,4 w komplecie
16	И7Д-3901000		1	Отвертка малая В175×0,7 в сборе	Отвертка малка В175×0,7 комплект	Malý šroubovák B175×0,7 kompletní	Komplett B175×0,7-es kis csavarhúzó	Wkrętak mały B175×0,7 w komplecie
12	Ф-079-А		1	Плоскогубцы автомобильные	Плоскогубци автомобилни	Ploché kleště	Laposfogó	Szczypcy płaskie samochodowe
57	И108-3901000		1	Молоток слесарный 0,5 кг в сборе	Чук шлосерски 0,5 кг комплект	Kladivo zámečnické 0,5 kg kompletní	Komplett 0,5 kg-os kalapács	Młotek ślusarski 0,5 kg w komplecie
3	Ф-075-А		1	Бородок 4 слесарный	Пробой шлосерски 4	Průbojník zámečnický 4	4-es lakatos tűske	Przebijak ślusarski 4
2	ИП-3901246		1	Зубило слесарное 15×60°	Секач шлосерски 15×60°	Zámečnický sekáč 15×60°	15×60-as lakatosvéső	Przecinak ślusarski 15×60°
29	Ф-084		1	Лопатка монтажная 32×450	Лопатка монтажна 32×450	Montážní páka 32×450	32×450-as szerelővas	Dźwignia do ogumienia 32×450
28	ИП-3901273		1	Лопатка монтажная 32×350	Лопатка монтажна 32×350	Montážní páka 32×350	32×350-es szerelővas	Dźwignia do ogumienia 32×350
4	51-3901215		1	Рукоятка пусковая в сборе	Манивела комплект	Spouštěcí klika kompletní	Komplett kurbli	Korba rozruchowa w komplecie
31	РН1-3917010		1	Насос ручной для накачивания шин в сборе	Ръчна помпа за напмпване на гуми комплект	Hustilka ruční k huštění pneumatik kompletní	Komplett kézi pumpa	Pompa ręczna do napompowywania opon w komplecie
35	21-3901350		1	Манометр шинный в сборе	Манометър за гуми комплект	Měřič tlaku pneumatik	Komplett nyomásmérő	Manometr do pneumatyków w komplecie
34	21-3901385		1	Чехол шинного манометра	Калъф за манометъра за гуми	Obal měřiče tlaku	Nyomásmérő kupakja	Pochwa manometru do pneumatyków
17	12-3901472		1	Шланг для прокачивания гидравлических тормозов	Маркуч за препомпване на хидравличните спирачки	Hadice k průtočnému čerpání hydraulické brzdy	Hidraulikus fékek áthajtására szolgáló tömlő	Przewód giętki do przepompowywania hamulców hydraulicznych
18	452-3901550		1	Щуп для проверки зазоров в прерывателе распределителя и искрового зазора в свечах зажигания	Хлабиномер за проверка хлабините в делкото и искровата такава в свещите	Měrka ke kontrole vzdálenosti v přerušovači rozdělovače a seřizení vzdálenosti elektrod svíček	Gyújtáselosztó-megszakító részének és a gyújtógyertya szikraközének ellenőrzésére szolgáló hégzámérő	Szczelinomierz do sprawdzania luzów w przerywaczu rozdzielacza i odstepu w świecach zapłonu
19	51-3901560		1	Пластина для зачистки контактов прерывателя распределителя	Плоча за почистване на контактите на делкото www.uazbuka.ru	Destička k začištění doteků přerušovače rozdělovače	Megszakító érintkezőinek tisztítására szolgáló lemez	Płytko do oczyszczenia styków przerywacza rozdzielacza

				Подгруппа 3911. Шприцы для смазки	Подгруппа 3911. Текаламита	Podskupina 3911. Ruční mazací lis	3911. Alcsoport. Kenőpumpa	Podgrupa 3911. Smarownicy ciśnieniowe
57	37	Ш1-3911010-A	1	Шприц рычажно-плунжерный для смазки в сборе	Текаламита за комплект	Mazací lis páový, pístový, kompletní	Komplett kézihajtású kenőpumpa	Smarownica dźwigniowo-nurnikowa do smarowania w komplecie
	13	И27-3901000Ш-А	1	Насадка к шприцу для смазки карданов в сборе	Наставка към текаламита за смазване на кардани комплект	Nástavec k lisu umožňující mazání spojovacích hřídelů kompletní	Kardánok kenésére szolgáló komplett toldat	Nasadka do smarowniczkki ciśnieniowej do smarowania przegubów w komplecie
				Подгруппа 3913. Домкрат	Подгруппа 3913. Крик	Podskupina 3913. Zvedák vozu	3913. Alcsoport. Emelő	Podgrupa 3913. Dźwignik
57	27	AA-17080-A2	1	Домкрат 2 т в сборе	Крик 2 т комплект	Zvedák vozu 2 t kompletní	Komplett kéttonnás emelő	Dźwignik 2 T w komplecie
	26	69-3913298	1	Вороток домкрата	Върток за крика	Vratidlo zvedáku	Emelő rúdja	Pokrętka dźwignika
				Подгруппа 3916. Насос для перекачки топлива	Подгруппа 3916. Помпа за преливане на гориво	Podskupina 3916. Čerpadlo pro přečerpávání paliva	3916. Alcsoport. Üzemanyagszivattyú	Podgrupa 3916. Pompa do przepompowywania paliwa
57	30	51-3916010-A2	1	Насос для перекачки топлива в сборе	Помпа за преливане на гориво комплект	Čerpadlo pro přečerpávání paliva kompletní	Komplett üzemanyagszivattyú	Pompa do przepompowywania paliwa w komplecie

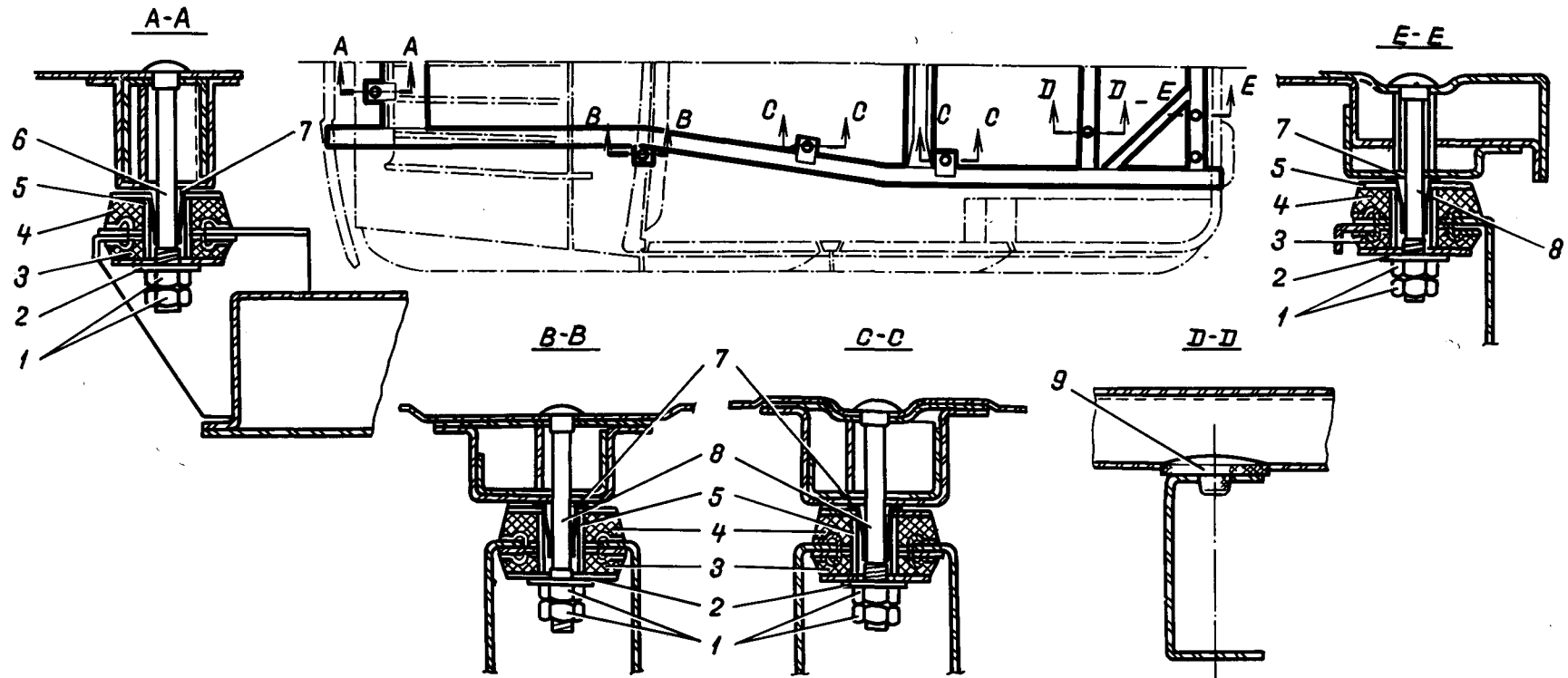


Рис. 58. Крепление кузова

Рис. 58. Закрепване на карусерията

Výkres 58. Upevnění karoserie

58. ábra. Kocsiszekrény rögzítése

Rys. 58. Mocowanie nadwozia